

Vandex[®]

RAPID SYSTEM

Remise en service après max. 3 heures!

- résistant contre les eaux usées domestiques
- prise rapide
- imperméabilisation et protection
- arrête les fuites d'eau
- application possible de 10 cm d'épaisseur en une couche
- applicable sur support humide

DESCRIPTION

Les produits VANDEX RAPID sont des mortiers ou coulis à 1 composant à base de ciment, prêts à l'emploi pour l'imperméabilisation contre l'eau et l'humidité et pour réparations.

Grâce à sa composition de ciment, sable de quartz à granulométrie échelonnée et d'additifs de nature anorganique, les produits VANDEX RAPID se caractérisent par un faible retrait et ils sont suffisamment résistants aux eaux usées domestiques.

APPLICATION

Le système VANDEX RAPID comporte un mortier de colmatage pour fuites d'eau, un mortier de reprofilage pour effritements, un mortier de réparation et d'imperméabilisation pour améliorations et revêtements et un enduit pour des finitions lisses.



Assainissement d'une chambre avec les produits Vandex Rapid.

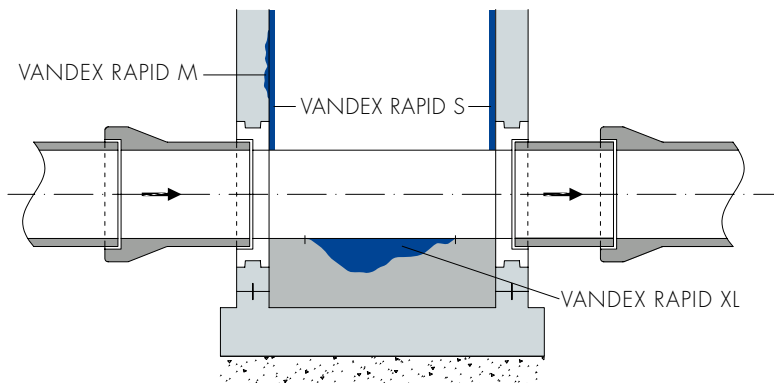


LE VANDEX RAPID SYSTEM EST COMPOSÉ DES 4 PRODUITS SUIVANTS:

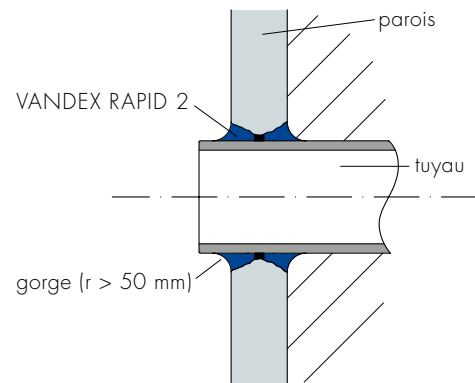
- VANDEX RAPID S
- VANDEX RAPID M
- VANDEX RAPID XL
- VANDEX RAPID 2

RAPID SYSTEM

CHAMBRE DE VISITE



RACCORD D'UN TUYAU



APPLICATION



1. Piquage des parties friables



2. Remplissage des trous



3. Reprofilage avec VANDEX RAPID M



4. Revêtement sous le cadre avec VANDEX RAPID S



5. VANDEX RAPID S: finition à l'éponge



6. Chambre assainie

CARACTÉRISTIQUES			
PRODUIT VANDEX	APPLICATION	CONSUMMATION	CONDITION- NEMENT
VANDEX RAPID S	revêtement de protection à prise accélérée, à base de ciment	env. 2 kg/m ² par mm d'épaisseur	sac à 25 kg
VANDEX RAPID M	mortier d'imperméabilisation à prise accélérée	env. 2 kg/m ² par mm d'épaisseur	sac à 25 kg
VANDEX RAPID XL	mortier de reprofilage fibré pour épaisseur de couche élevée, à prise accélérée	env. 2 kg/m ² par mm d'épaisseur	sac à 25 kg
VANDEX RAPID 2	mortier de montage étanche, à prise accélérée	pour montage de tuyau ø 30 cm: env. 2-3 kg	seau à 15 kg

Les informations fournies ici sont basées sur notre longue expérience et l'état actuel des connaissances. Nous ne pouvons toutefois offrir de garantie, étant donné que le succès dépend de la prise en compte de toutes les circonstances particulières à chaque travail à accomplir. Les chiffres représentant la consommation de matière ne sont qu'approximatifs. Des quantités plus importantes peuvent être nécessaires dans certains cas.

Vandex[®]

An **RPM** Company

SIÈGE CENTRAL ET VENTE INTERNATIONALE:
Vandex International SA
 Case postale · CH-4501 Solothurn/Suisse
 +41 32 626 36 36 · info@vandex.com · www.vandex.com

PRODUCTION:
Vandex Isoliermittel-Gesellschaft m.b.H.
 Postfach · D-21487 Schwarzenbek/Allemagne

VENTE SUISSE:
Vandex SA
 Case postale · CH-4501 Solothurn/Suisse
 +41 32 626 36 46 · info@vandex.ch · www.vandex.ch

VENTE ALLEMAGNE/AUTRICHE:
Vandex Isoliermittel-Gesellschaft m.b.H.
 Postfach · D-21487 Schwarzenbek/Allemagne
 +49 4151 89 15-0 · info@vandex.de · www.vandex.de



VXFIRAPFO513